

ULKE<sup>®</sup> 优利克

# ULBC-T 特种变比测试仪

---

## 说明书

使用产品之前，请仔细阅读本说明书！

武汉优利克电力设备有限公司  
Wuhan Ulke Power Equipment Co.,Ltd.

# 目 录

一、功能特性.....	1
二、主要技术指标.....	1
1、环境条件.....	1
2、测量范围.....	1
3、测试精度.....	2
4、绝缘强度.....	2
三、面板说明.....	2
四、操作说明.....	3
1、旋转鼠标使用方法.....	3
2、主界面介绍.....	3
3、变比过程介绍.....	3
4、数据浏览说明.....	5
5、系统设置说明.....	6
五、常见故障排除.....	6
六、测试接线图.....	7
1、测试三相变压器变比接线.....	7
2、测试单相变压器（PT）变比接线.....	7
3、测试斯科特变压器变比接线.....	8
4、测试逆斯科特变压器变比接线.....	8

特种变比测试仪是我公司最新推出第二代专业变比测试设备,可用于电力系统的三相变压器测试,特别适合于 Z 型绕组变压器、整流变压器和平衡变压器测试。仪器采用了大屏幕液晶显示,全中文菜单及汉字打印输出,人机界面友好,功能完善,操作方便,是电力系统、变压器生产厂家和铁路电气系统进行变压器变比、组别、极性、以及角度测试的理想仪器。

## 一、功能特性

- 1、 仪器内部集成幅值稳定、相位恒定的单相、三相标准电源。
- 2、 内部标准电源输出功率大,最大 5A 输出,特别适合低压变压器测试、以及 CT 和 PT 制造过程中半成品的匝数测试。
- 3、 精确快速测试电流互感器(CT)和电压互感器 (PT) 的匝比,匝比误差和相位差。
- 4、 测试单相或者三相变压器,适合于 Z 型绕组变压器、整流变压器和铁路电气系统的斯科特、逆斯科特、平衡变压器测试。
- 5、 测试精度高,仪器采用 16 位高精度 AD、及高速 DSP 处理器,有效的保证了测量精度及抗干扰能力。
- 6、 仪器采用无局放调压输出,调压、测量速度快,只需 5 秒钟即可完成升压与测试;
- 7、 仪器自动判断当前分接的额定变比:在多分接变压器测试时,只需输入一次分接开关调压比即可进行测试,无需输入当前分接号,大大提高工作效率。
- 8、 内部具有过流保护、检查接线功能。
- 9、 320x240 大屏幕、高亮度的液晶显示,全汉字菜单及操作提示实现友好的人机对话,旋转鼠标使操作更简便。
- 10、 自带实时电子钟,自动记录试验的日期、时间利于实验结果的保存、管理。
- 11、 面板式热敏打印机,可现场快速打印试验结果。
- 12、 数据具备掉电存贮及浏览功能,可以存储 1000 组实验结果,能与计算机联机传送数据。

## 二、主要技术指标

### 1、环境条件

温度:  $-5^{\circ}\text{C}\sim 40^{\circ}\text{C}$

相对湿度:  $<95\%$  ( $25^{\circ}\text{C}$ )

海拔高度:  $<2500\text{m}$

外界干扰: 无特强震动、无特强电磁场

供电电源:  $160\text{VAC}\sim 280\text{VAC}$ ,  $45\text{Hz}\sim 55\text{Hz}$

### 2、测量范围

变比测试范围:  $0.5\sim 10000$

组别测试范围:  $1\sim 12$

角差测试范围:  $0\sim 360^{\circ}$

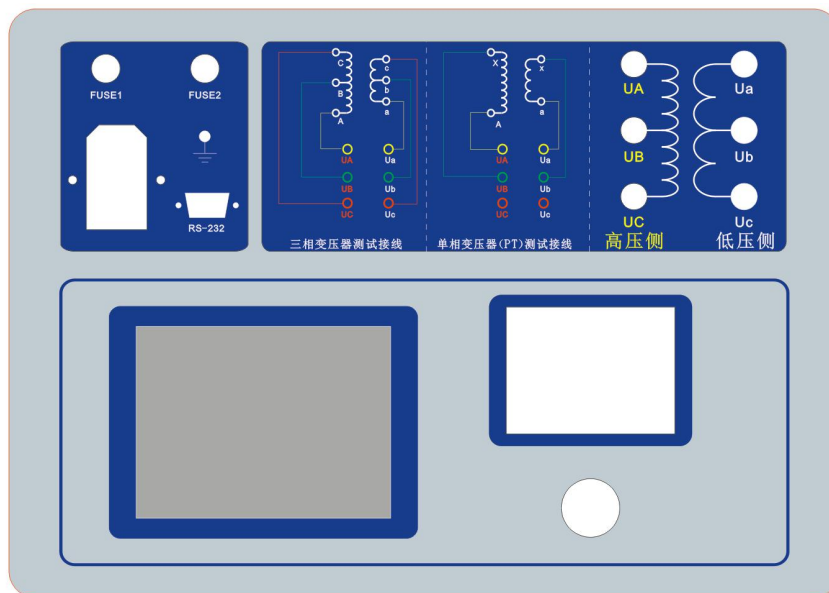
### 3、测试精度

变比测量精度： $\pm 0.1\%$ (0.5~1000)  
 $\pm 0.2\%$ (1001~2000)  
 $\pm 0.5\%$ (2001~4000)  
 $\pm 1\%$ (4001~10000)  
角差测量精度：30`

### 4、绝缘强度

- 1) 电压、电流输入端对机壳的绝缘电阻 $\geq 100M\Omega$ 。
- 2) 工作电源输入端对外壳之间承受工频 2KV（有效值），历时 1 分钟实验。

## 三、面板说明



面板结构布局

上面一排从左至右为：  
接地柱、保险、电源开关、通讯接口、测量输出接线柱、高压测量接线柱、低压接线柱；

下面一排从左至右为：  
液晶显示屏、打印机、旋转鼠标；

## 四、操作说明

### 1、旋转鼠标使用方法

在数字输入模式下，向左或者向右旋转可以改变数字，向下键选择当前的移位，在菜单选择模式下，向左或者向右旋转可以实现光标的移动，向下为确认键。

### 2、主界面介绍

主界面如下图所示，由 4 个模块组成。



开机主界面

- 1) 变比测试：在该菜单中可以测定单相变压器、三相变压器的变比、误差、角差。
- 2) 数据浏览：对存储的数据进行浏览、打印、删除等管理。
- 3) 系统设置：设置当前的系统时间、系统参数等。
- 4) 厂家设置：该功能为厂家生产调试用。

### 3、变比过程介绍

- 1) 根据测试面板或使用说明书中对应的接线图进行正确接线。
- 2) 在主界面中选择变比变比，则显示变比测试设置界面如下图：

编号	<u>100000000</u>	类型	<u>三相</u>
高压接法	<u>D</u>	低压接法	<u>yn</u>
额定分接	<u>3</u>	每档	<u>5.0%</u>
额定变比	<u>25.000</u>		
<input type="button" value="测量"/> <input type="button" value="退出"/>			
2013/10/16 10:26:10			

### 变比测试设置页面

该页面保存上次试验时的设置值，检查、修改该页面中的设置值使其与当前试验变压器一致。

编号：被试品的编号，用于被试品的管理与测试记录的保存识别。

类型：被试品的类型，有三相、单相、斯科特和逆斯科特等变压器的选择，对于对于电压互感器变比测试选择单相即可。

高压和低压接法：当选择三相变压器时会出现该选择项，该项只作为显示和打印组别的辅助项，不影响测试结果。

额定分接：变压器的额定分接档位数，用于自动判断当前测试档位。

每档：变压器的调压百分比，用于自动判断当前测试档位。

额定变比：变压器在额定档位时的标准变比，这个设置项若设置的不对会影响测试的比差结果，以上参数设置时请参考变压器铭牌。

- 3) 在上图中，光标选择“测量”，按确认键进入如下变比测试自动升压页面：

编号	<u>100000000</u>	类型	<u>三相</u>
高压接法	<u>D</u>	低压接法	<u>yn</u>
额定分接	<u>3</u>	每档	<u>5.0%</u>
额定变比	<u>25.000</u>		
正在测试, 请稍后...			
<input type="button" value="测量"/> <input type="button" value="退出"/>			
2013/10/16 10:26:10			

### 变比测试自动升压页面

在此升压界面中，仪器会根据变压器的变比自动升至合适电压，并测试变比、误差、角差，此过程会在 10 秒钟以内完成，如果测试过程中出现错误会提示错误信息，测试完成会出现如下图所示限测量结果页面。

编号	100000000	类型	三相
高压接法	D	低压接法	yn
额定分接	3	每档	5.0%
额定变比	25.000		
变比	误差%	角差	组别
AB/ab: 25.023	0.092	-30.05	Dyn11
AB/ab: 25.055	0.220	-30.11	分接
AB/ab: 24.993	-0.028	-30.09	3
<input type="button" value="重测"/> <input type="button" value="打印"/> <input type="button" value="保存"/> <input type="button" value="退出"/>			
2013/10/16 10:26:10			

测量结果界面

在该页面的“保存”把当前的结果保存到随机的存储器上；“打印”则通过打印机打印当前的测试结果。

*注意：此时的误差是实测变比与当前变比之间的误差。*

在上图中按“重测”则将重新对被试品进行测试，按“退出”则退回到上一系统功能的主界面。

#### 4、数据浏览说明

- 1) 在主界面中选择“数据浏览”，如果设备内存储的有测试结果则显示下面的数据浏览界面：

数据浏览	1/6	2013/10/16	
编号	100000000	类型 三相	
高压接法	D	低压接法 yn	
额定分接	3	每档 5.0%	
额定变比	25.000		
变比	误差%	角差	组别
AB/ab: 25.023	0.092	-30.05	Dyn11
AB/ab: 25.055	0.220	-30.11	分接
AB/ab: 24.993	-0.028	-30.09	3
<input type="button" value="上一条"/> <input type="button" value="上一条"/> <input type="button" value="打印"/> <input type="button" value="删除"/> <input type="button" value="退出"/>			

数据浏览界面

- 2) 在此界面中所有存储的数据按照时间由新到旧的顺序存放，浏览的过程中可以按：“上一条”、“下一条”翻页，“打印”可打印当前显示的测试结果，无用的数据可以按“删除”进行删除操作。

## 5、系统设置说明

- 1) 在主界面中选择“系统设置”，择显示下面的界面：



系统设置界面

- 2) 在上图中可以修改系统的日期时间，修改完成后按“确定”可保存当前设置，“清空记录”可以把当前仪器存储的所有记录全部删除。

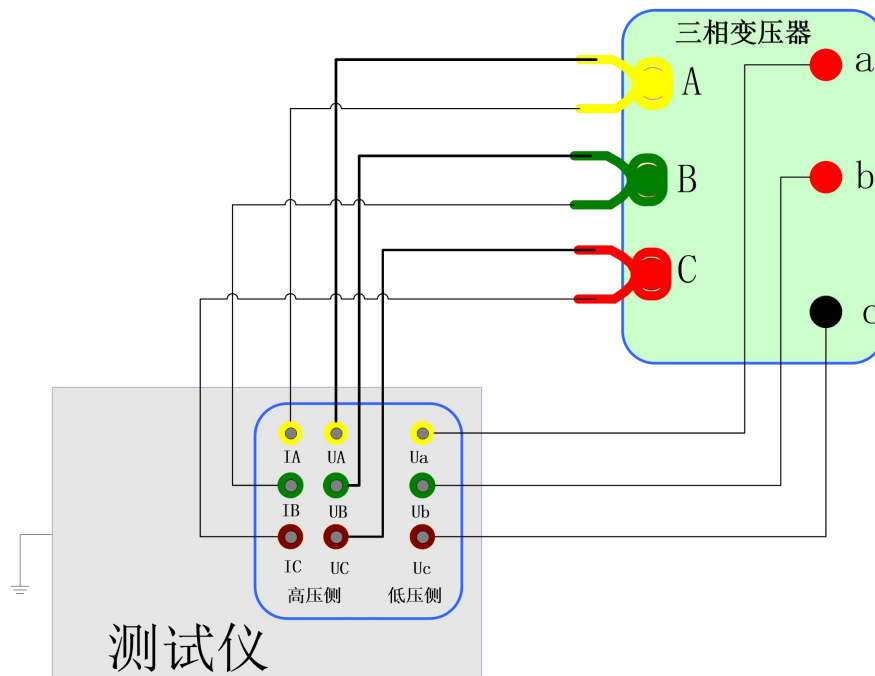
## 五、常见故障排除

- ◇ 开机无显示：请先进行充电；若充电器指示充电完成，仍然无法开机请检查保险管 FUSE、FUSE2；
- ◇ 测量及运算结果不正确：检查外部接线，是否按说明书操作，是否有接触不良或接错线；相关参数设置不正确。

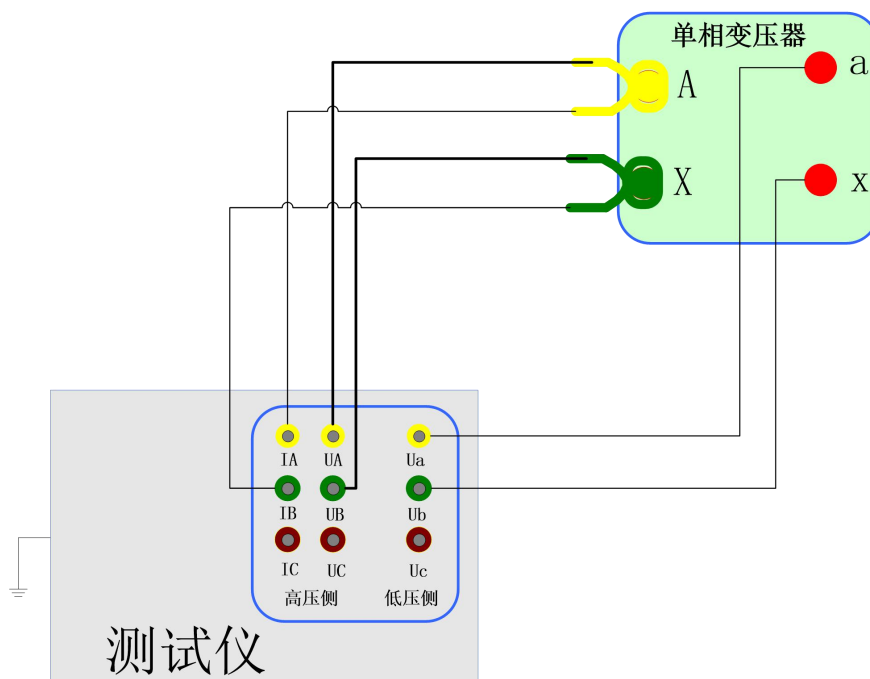


## 六、测试接线图

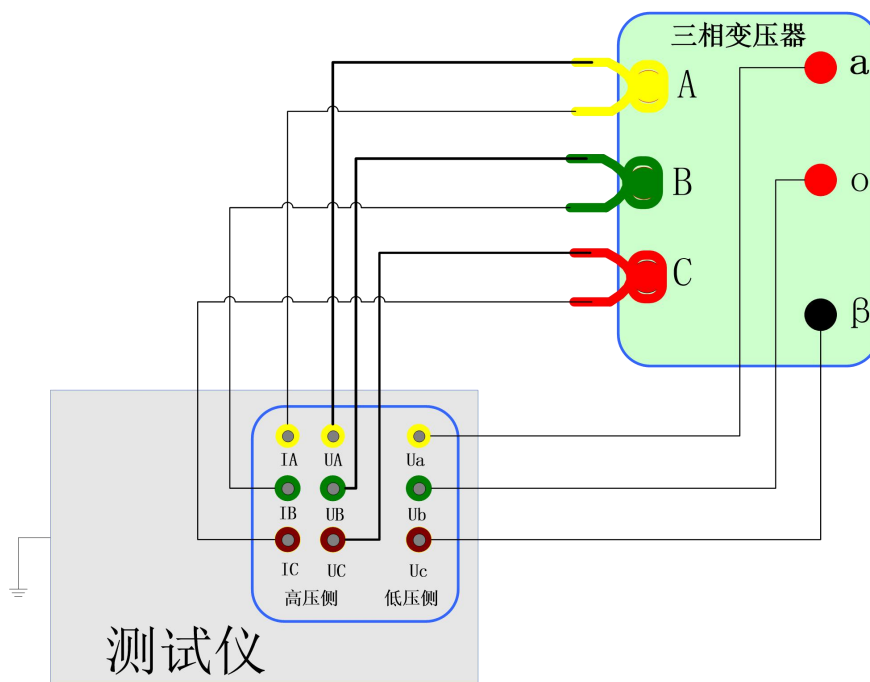
### 1、 测试三相变压器变比接线



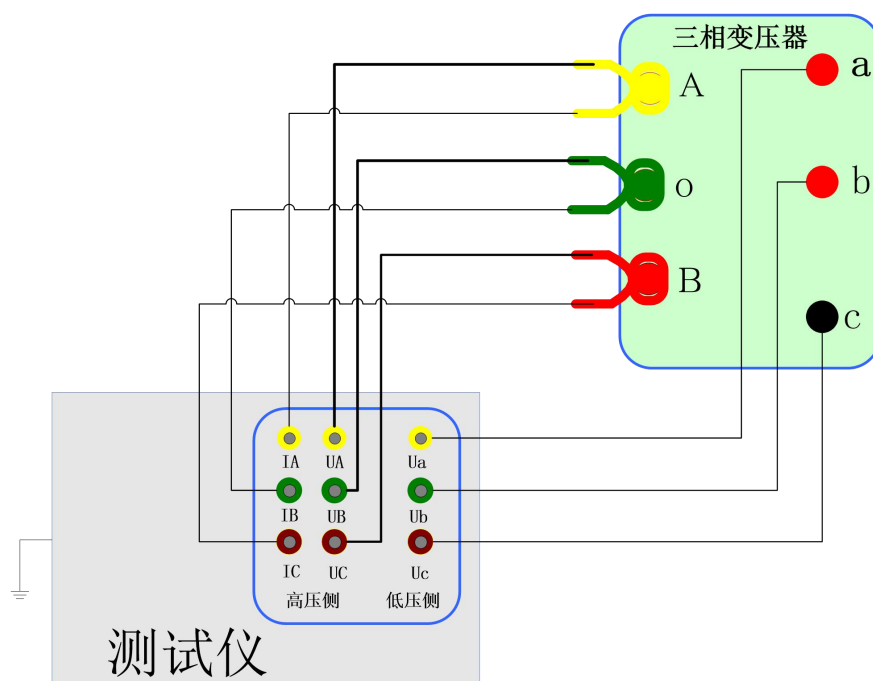
### 2、 测试单相变压器（PT）变比接线



### 3、 测试斯科特变压器变比接线



### 4、 测试逆斯科特变压器变比接线



优利克电力 ● 精准测量

武汉优利克电力设备有限公司

Wuhan Ulke Power Equipment Co.,Ltd.

技术咨询：027-87999528, 158 2737 2208

E-mail: [617030669@qq.com](mailto:617030669@qq.com) QQ: 617030669

公司官网: [www.whulke.com](http://www.whulke.com)

公司地址: 武汉东湖高新技术开发区 33 号光谷芯中心文昇楼三单元 407