



ZC25 系列绝缘摇表

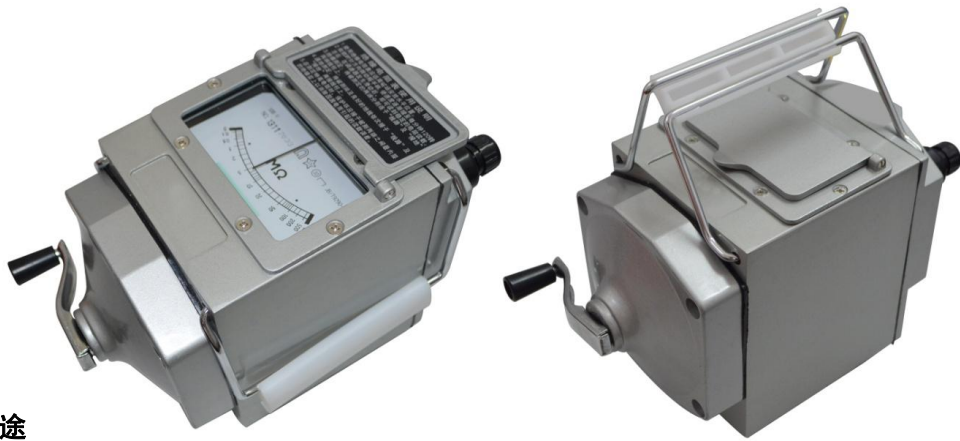
说明书

使用产品之前，请仔细阅读本说明书！

武汉优利克电力设备有限公司
Wuhan Ulke Power Equipment Co.,Ltd.

目 录

| | |
|--------------|---|
| 一、用途..... | 1 |
| 二、规格及性能..... | 1 |
| 三、操作与使用..... | 2 |
| 四、成套性..... | 3 |
| 五、其它..... | 3 |



一、用途

本仪表用于测量各种电机、电缆、变压器、电讯元器件、家用电器和其他电器的绝缘电阻。

二、规格及性能

1、规格

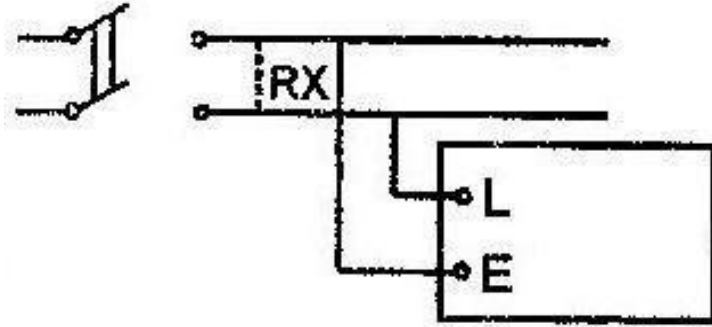
主要技术指标:

| 型号 | 额定电压 | | 测量范围(MΩ) | 准确度等级 |
|--------|-------------------------|------|----------|--------------|
| | (V) | 允差 | | |
| ZC25-1 | 100 | ±10% | 0~100 | 10(相当于弧长的1级) |
| ZC25-2 | 250 | ±10% | 0~250 | |
| ZC25-3 | 500 | ±10% | 0~500 | |
| ZC25-4 | 1000 | ±10% | 0~1000 | |
| 使用条件 | 温度-25~+40℃, 相对湿度不大于 80% | | | |
| 摇柄额定转速 | 120r/min | | | |
| 外形尺寸 | 205mm×120mm×145mm | | | |
| 重量 | 约 2kg | | | |

- 2、准确度：10级（相当于弧长的1级）。
- 3、使用条件：温度-25~+40℃相对湿度不大于80%。
- 4、摇柄额定转速：120r/min。
- 5、外磁场影响：当外界磁场度为0.4kA/m时，仪表允许改变量为等级指数的100%。
- 6、倾斜影响：当仪表自水平位置向任意一方向倾斜5°时，仪表允许改变量为等级指数的50%。
- 7、绝缘电阻：仪表所有线路与外科之间的绝缘电阻应不小于20M欧。
- 8、试验电压：仪表能耐受频率为50Hz的正弦波交流电压历时1min试验，试验电压有效。

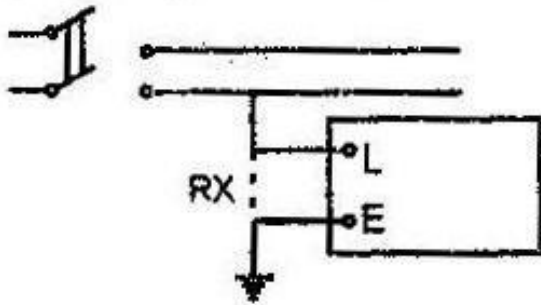
三、操作与使用

- 1、本仪表在使用时必须远离磁尝水平放置。
- 2、在作绝缘测定时可将被测物的两端分别接在“接地”及“线路”两接线上，转动摇柄，即可测得电阻数值。见图一。

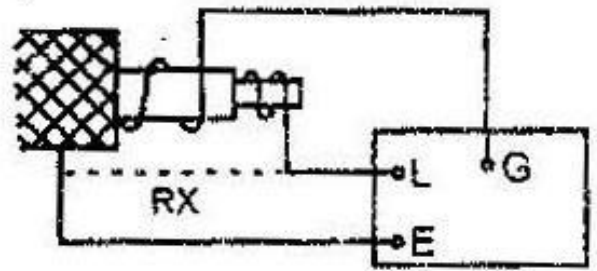


图一

- 3、在作通地测定时，将被测端接“线路”而以良好的地线接于“接地”柱上。见图二。



图二



图三

- 4、在进行电缆芯对壳的绝缘测定时，除将被测两端分别接于“接地”与“线路”两接线柱外，再将电缆壳芯之间的内层绝缘物接“屏蔽”以消除因表面漏电而引起的测量误差。见图三。

- 5、接线柱与被测物之间连接导线不能用绞线，应分开单独连接，不致因绞线绝缘不良而影响读数。

- 6、在雷电或邻近有高压导体的设备时，禁止用仪表进行测量。只有在设备不带电，

又不可能受其他电源感应而带电时，才能进行。

7、在进行测量后对被测物一定要进行充分放电，以保障设备及人身安全。

8、转动摇手柄时应由慢渐快，如发现指针指零时不允许继续用力摇动，以防线圈损坏。

9、应尽量避免剧烈、长期的震动，使表头轴尖、宝石受损而影响准确度。

10、仪表在不使用时放在固定的橱内，环境气温不宜太冷或太热，切忌放于污秽、潮湿的地面上，并避免置于含腐蚀作用的空气（如酸、碱等蒸气）附近。

四、成套性

- | | |
|---------|-----|
| 1、主机仪表 | 1 台 |
| 2、校验棒 | 1 副 |
| 3、使用说明书 | 1 本 |
| 4、合格证 | 1 份 |

五、其它

1、本仪表自用户购买日起有效期内，如用户完全遵守使用说明书中所规定的使用规则，且原厂封印仍完整的条件下，发现仪表不能正常工作时，可与本公司销售部联系，免费给予更换或修理。

2、本公司有权对仪表进行更改恕不另行通知。

优利克电力 ● 精准测量

武汉优利克电力设备有限公司

Wuhan Ulke Power Equipment Co.,Ltd.

技术咨询: 027-87999528, 158 2737 2208

E-mail: 617030669@qq.com QQ: 617030669

公司官网: www.whulke.com

公司地址: 武汉东湖高新技术开发区 33 号光谷芯中心文昇楼三单元 407