



# ETCR3200 双钳接地电阻测试仪

---

## 说明书

使用产品之前，请仔细阅读本说明书！

武汉优利克电力设备有限公司  
Wuhan Ulke Power Equipment Co.,Ltd.

# 目 录

一. 简介.....	1
二. 技术规格.....	2
三. 仪表结构.....	5
四. LCD 显示器.....	6
五. 测量原理.....	7
六. 操作方法.....	10
七. 电池更换.....	24
八. 装箱单.....	25



市场上最大口径的精密接地电阻测试仪：  $\phi 68\text{mm}$ !  
抗干扰能力强、重复测试一致性好、精度高!!!

## 一. 简介

ETCR3200 双钳接地电阻测试仪专为现场测量接地电阻、土壤电阻率、接地电压、接地线漏电流、交流电流、直流电阻而精心设计制造的，采用最新数字处理技术，精密 4 线法、3 线法和简易 2 线法、选择法、双钳法测量接地电阻，大口径电流钳设计，可测量使用大型接地引下线的接地系统，可灵活准确测量单点和网状接地等各种复杂接地情况的任意接地电阻值，并联接地测量时无需断开任何并联接地电极，最大程度地提高测量的方便性。导入 FFT(快速傅立叶变换)技术、AFC(自动频率控制)技术，具有独特的抗干扰能力和环境适应能力，重复测试一致性强，确保长年测量的高精度、高稳定性和高可靠性。其广泛应用于电力、电信、气象、油田、建筑、防雷及工业电气设备等的接地电阻、土壤电阻率、接地电压、交流电流漏电流测量。

ETCR3200 双钳接地电阻测试仪由主机、电流钳、监控软件、测试线、辅助接地棒、通讯线等组成。主机超大 LCD 显示，蓝屏背光，棒图指示，一目了然。同时能存储 100 组数据，通过监控软件实现历史查询与在线实时监测功能，动态显示，告警指示，自动关机，具有

历史数据读取、查阅、保存、报表、打印等功能。

## 二. 技术规格

### 1. 基准条件和工作条件

影响量	基准条件	工作条件	备注
环境温度	23℃±1℃	-10℃~40℃	----
环境湿度	40%~60%	<80%	----
仪表工作电压	9V±0.1V	9V±1.5V	----
辅助接地电阻值	<100Ω	<30kΩ	rC、rP
干扰电压	无	<20V	----
干扰电流	无	<2A	----
测 R 时电极间距	a>5d	a>5d	----
测 ρ 时电极间距	a>20h	a>20h	----

### 2. 一般规格

功 能	二三四线法、选择法、双钳法测量接地电阻、土壤电阻率； 接地电压、交流电压测量、交流电流漏电流测量
电 源	DC 9V (锌锰干电池 R14S 1.5V 6 节 , 连续待机 300 小时)
电流钳口径	Φ68mm
量 程	选择法测量: 0.00Ω~3000Ω
	双钳法测量: 0.01Ω-100Ω
	二三四线法测量: 0.00Ω~30.00kΩ
	土壤电阻率: 0.00Ωm~9000kΩm
	直流电阻: 0.00Ω~30.00kΩ
	接地电压: 0.0V~100.0V
交流电流: 0.0mA~600A	
测量方式	精密 4 线、3 线法测量、简易 2 线、选择法、双钳法测量接地电阻
测量方法	二三四线法测量: 变极法, 测量电流 20mA Max 选择法测量: 变极法, 测量电流 20mA Max 双钳法测量: 非接触互感测量法, 测试电流 1mA Max 土壤电阻率: 四极法(温纳法) 对地电压: 平均值整流 (P(S)-ES 接口间) 交流电流: 钳形电流互感器测量
测试频率	128Hz/111Hz/105Hz/94Hz (AFC)
短路测试电流	AC 20mA max
开路测试电压	AC 40V max
测试电压波形	正弦波

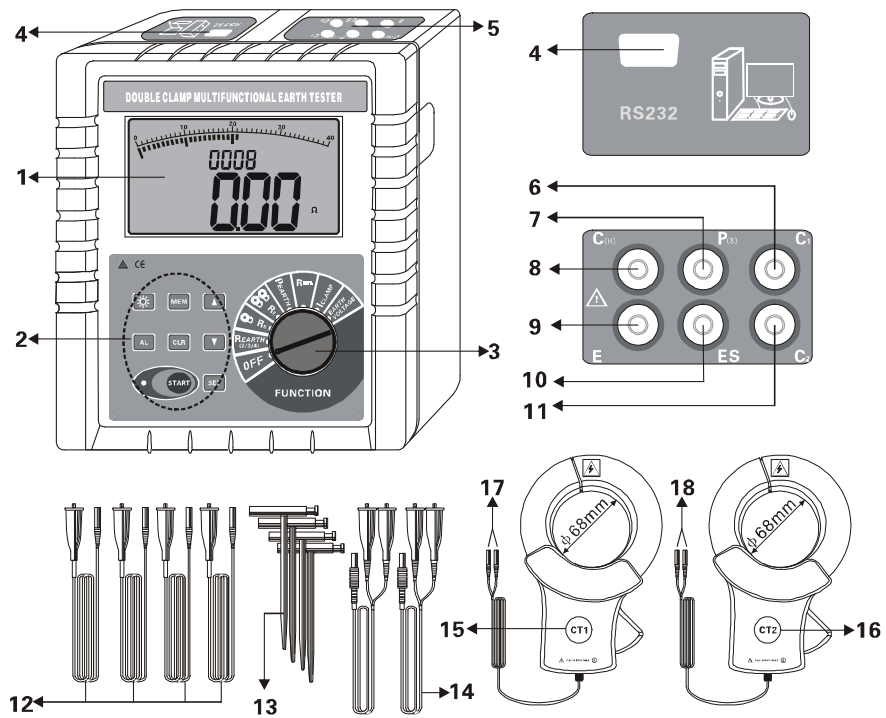
电极间距范围	可设定 1m~100m
换 档	全自动换档
背 光	可控蓝屏背光, 适合昏暗场所使用
显示模式	4 位超大 LCD 显示, 蓝屏背光
测量指示	测量中 LED 闪烁, LCD 倒计时, 进度棒图指示
LCD 尺寸	128mm×75mm
LCD 显示域	124mm×67mm
仪表尺寸	高宽厚: 215mm×190mm×95mm
标准测试线	4 条: 红色 20m, 黑色 20m, 黄色 10m, 绿色 10m 各 1 条
简易测试线	2 条: 红色 1.6m, 黑色 1.6m 各 1 条
辅助接地棒	4 根: $\phi$ 10mm×150mm
测量时间	对地电压: 约 2 次/秒
	交流电流: 约 2 次/秒
	接地电阻、土壤电阻率: 约 5 秒/次
测量次数	5000 次以上(短路测试, 测 1 次, 停 30 秒再测)
RS232 接口	具有 RS232 接口, 软件监控, 存储数据可以上传电脑, 保存打印
通 讯 线	RS232 通讯线 1 条, 长 1.5m
数据存储	2000 组, “MEM” 存储指示, 显示 “FULL” 符号表示存储已满
数据保持	保持数据时 “HOLD” 符号指示
数据查阅	查阅数据时 “READ” 符号指示
溢出显示	超量程溢出时 “OL” 符号指示
干扰测试	自动识别干扰信号, 干扰电压高于 5V 时 “NOISE” 符号指示
辅助接地测试	具有辅助接地电阻值测试功能, 0.00k $\Omega$ ~ 30k $\Omega$ (100R+rC<50k $\Omega$ , 100R+rP<50k $\Omega$ )
报警功能	测量值超过报警设定值时, “嘟—嘟—嘟—” 报警提示
电池电压	当电池电压降到约 7.5V 时, 电池电压低符号显示, 提醒更换电池
自动关机	开机 15 分钟后自动关机
功 耗	待机: 约 20mA(背光关闭)
	开机开背光: 约 45mA(背光关闭 25mA)
	测量: 约 100mA(背光关闭)
质 量	总质量: 5.0kg(含包装)
	仪表: 1443g(含电池)
	测试线: 1560g
	辅助接地棒: 935g(4 根)
工作温湿度	-10℃~40℃; 80%rh 以下
存放温湿度	-20℃~60℃; 70%rh 以下
过载保护	测量接地电阻: C(H)-E、P(S)-ES 各端口间 AC 280V/3 秒
绝缘电阻	20M $\Omega$ 以上(电路与外壳之间 500V)
耐 压	AC 3700V/rms(电路与外壳之间)
电磁特性	IEC61326(EMC)

适合安规	IEC61010-1 (CAT III 300V、CAT IV 150V、污染度 2); IEC61010-031; IEC61557-1 (接地电阻); IEC61557-5 (土壤电阻率); JJG 366-2004。
------	---

### 3. 基准条件下基本误差及性能指标

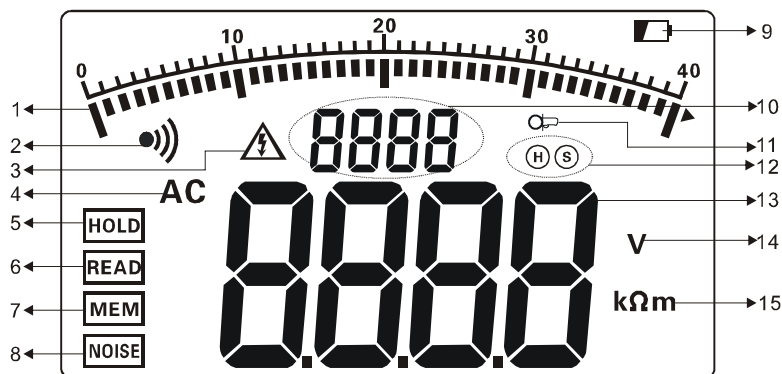
测量功能	测量范围	精度	分辨力
二三四线法测量接地电阻 (®)	0.00 Ω ~ 30.00 Ω	±2%rdg ± 3dgt	0.01 Ω
	30.0 Ω ~ 300.0 Ω	±2%rdg ± 3dgt	0.1 Ω
	300 Ω ~ 3000 Ω	±2%rdg ± 3dgt	1 Ω
	3.00k Ω ~ 30k Ω	±4%rdg ± 3dgt	10 Ω
选择法测量接地电阻 (®)	0.00 Ω ~ 30.00 Ω	±2%rdg ± 3dgt	0.01 Ω
	30.0 Ω ~ 300.0 Ω	±2%rdg ± 3dgt	0.1 Ω
	300 Ω ~ 3000 Ω	±2%rdg ± 3dgt	1 Ω
双钳法测量接地电阻 (®)	0.01 Ω ~ 1.00 Ω	±10%rdg ± 5dgt	0.1 Ω
	1.0 Ω ~ 10.0 Ω	±10%rdg ± 5dgt	0.01 Ω
	10 Ω ~ 100 Ω	±10%rdg ± 5dgt	1 Ω
土壤电 (ρ)	0.00 Ω m ~ 99.99 Ω m	根据 R 的测量精度而定 ( ρ = 2 π aR a: 1 m ~ 100m; π = 3.14)	0.01 Ω m
	100.0 Ω m ~ 999.9 Ω m		0.1 Ω m
	1000 Ω m ~ 9999 Ω m		1 Ω m
	10.00k Ω m ~ 99.99k Ω m		10 Ω m
	100.0k Ω m ~ 999.9k Ω m		100 Ω m
	1000k Ω m ~ 9000k Ω m		1k Ω m
接地电压 (50Hz/60Hz)	AC 0.0 ~ 100.0V	±2%rdg ± 3dgt	0.1V
交流电流 50Hz/60Hz	0.0mA ~ 600.0A	±2%rdg ± 3dgt	0.0mA

### 三. 仪表结构



- |                                       |                                   |
|---------------------------------------|-----------------------------------|
| 1. LCD                                | 2. 按键区                            |
| 3. 功能选择旋钮                             | 4. RS232 接口                       |
| 5. 测试线接口区                             | 6. C <sub>1</sub> 接口 (CT2 的同名端接口) |
| 7. P(S) 接口 (电压极)                      | 8. C(H) 接口 (电流极)                  |
| 9. E 接口 (接地极)                         | 10. ES 接口 (辅助地极)                  |
| 11. C <sub>2</sub> 接口 (CT2 的公共端接口)    | 12. 测试线                           |
| 13. 辅助接地棒                             | 14. 简易测试线                         |
| 15. 激励电流钳 CT1                         | 16. 接收电流钳 CT2                     |
| 17. 激励电流钳 CT1 连接端口, 红色香蕉头为同名端, 黑色为公共端 |                                   |
| 18. 接收电流钳 CT2 连接端口, 蓝色香蕉头为同名端, 黑色为公共端 |                                   |

#### 四. LCD 显示器



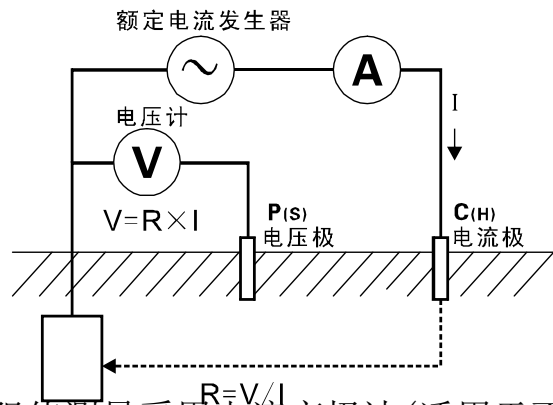
1. 测试进度棒图(显示测试的进度，动态显示)
2. 报警指示符号(启动报警功能时显示，超报警临界值时闪烁显示)
3. 超电压指示(被测试电压超过 30V 时显示，提醒注意安全)
4. 交流指示
5. 数据保持指示(按 **MEM** 键保持数据时显示)
6. 数据查阅指示(长按 **MEM** 键 3 秒进入数据查阅时显示)
7. 数据存储指示(按 **MEM** 键保持数据的同时存储数据时显示)
8. 干扰信号指示(干扰电压超过 5V 时显示)
9. 电池电量低指示(电池电压低于 7.5V 时显示)
10. 存储数据组数指示
11. 电流钳 CT2 接收电流信号太低指示(当 CT2 接收的电流信号低于 0.5mA 时该符号显示，此时可能是 CT2 方向钳反)



12. 干扰电极指示(该电极有干扰时显示)
13. 测试数据
14. 电压单位符号
15. 电阻、土壤电阻率、电流、长度单位符号

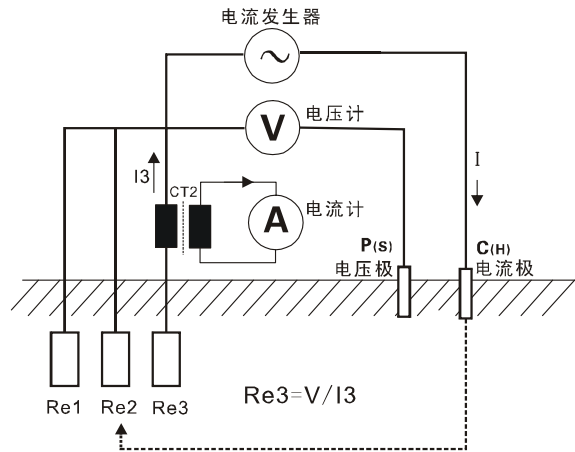
## 五. 测量原理

1. 三线法四线法测量接地电阻值测量采用额定电流变极法(适合准确测量单点接地系统),即在测量对象 E 接地极和 C(H) 电流极之间流动交流额定电流 I,求取 E 接地极和 P(S) 电压极的电位差 V,并根据公式  $R=V/I$  计算接地电阻值 R。为了保证测试的精度,采用 4 线法,增加 ES 辅助地极,实际测试时 ES 与 E 夹在接地体的同一点上。

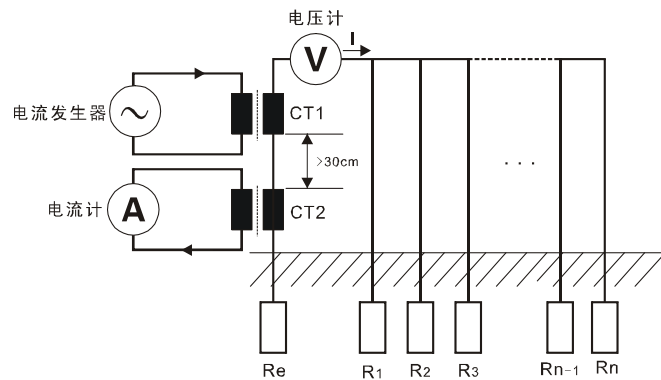


2. 选择法测量接地电阻值测量采用电流变极法(适用于不解扣测量并连接地系统的其中一个地网接地阻值),在  $Re1$   $Re2$   $Re3$  接地极和 C(H) 电流极之间施加交流电流 I,通过 CT2 测量出流经  $Re3$  的电流  $I3$ ,同时测出  $Re3$  接地极和 P(S) 电压极的电位差 V,并根据公式  $Re3=V/I3$  计算接地电阻值  $Re3$ 。为了保证测试的精度,采用 4 线法,增加 ES 辅助地极,实际测试时 ES 与 E 夹在接地体

的同一点上。

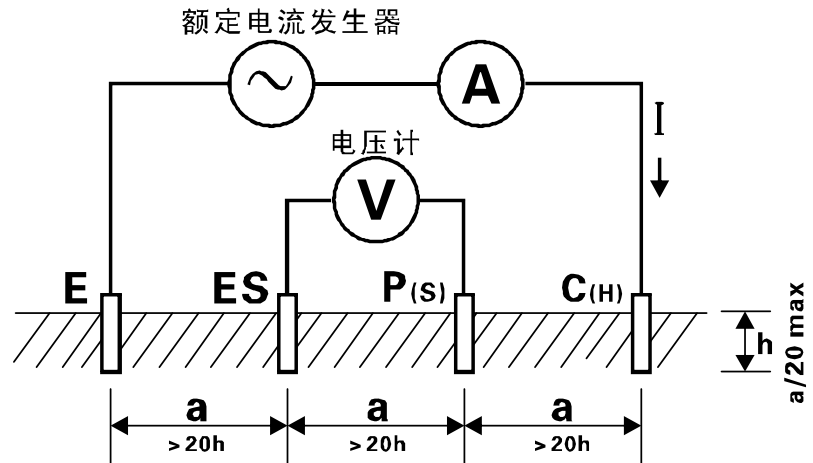


3. 双钳法测量接地电阻值(适用于多独立点并联接地系统不打辅助地桩测量)，通过激励钳 CT1 产生一个交流电动势  $V$ ，在交流电动势  $V$  的作用下在回路中产生电流  $I$ ，再通过 CT2 检测到反馈的电流  $I$ ，并根据公式  $R=V/I$  计算出电阻值，图中
- $$R=R_e+R_1//R_2//R_3//\dots R_{n-1}//R_n,$$
- 当  $R_1//R_2//R_3//\dots R_{n-1}//R_n$  (多个接地点并联后的阻值) 远小于  $R_e$ ，有  $R \approx R_e$ 。

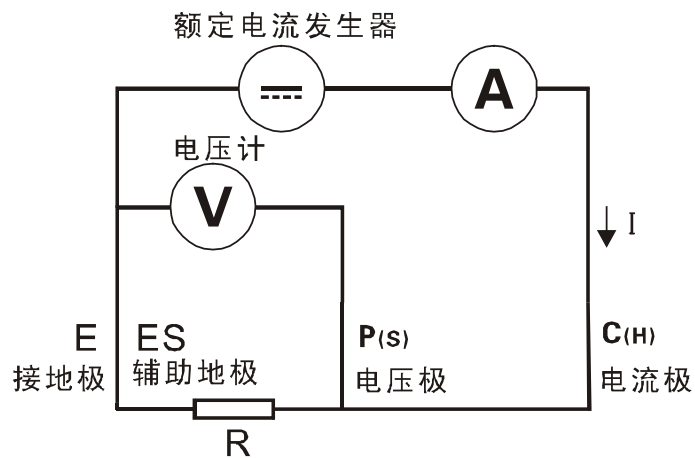


4. 土壤电阻率 ( $\rho$ ) 测量采用 4 极法(温纳法)：E 接地极与 C(H) 电流极间流动交流电流  $I$ ，求 P(S) 电压极与 ES 辅助地极间的电位差  $V$ ，电位差  $V$  除以交流电流  $I$  得到中间两点电阻值  $R$ ，电极间隔

距离为  $a(m)$ ，根据公式  $\rho = 2 \pi aR (\Omega m)$  得出土壤电阻率的值， $C(H)-P(S)$  的间距与  $P(S)-ES$  的间距相等时 (都为  $a$ ) 即为温纳法。为了计算方便，请让电极间距  $a$  远大于埋设深度  $h$ ，一般应满足  $a > 20h$ ，见下图。



- 二三四线直流电阻测试采用额定电流变极法 (适合测量等电位连接电阻测试)，即在测量对象  $R$  之间流动直流额定电流  $I$ ，求取  $R$  两端的电位差  $V$ ，并根据公式  $R=V/I$  计算接地电阻值  $R$ 。为了保证测试的精度，采用 4 线法，增加 ES 辅助地极，实际测试时 ES 与 E 夹在被测物的同一点上。



- 以上几种方法中其工作误差 (B) 是额定工作条件内所得误差，由  $R=V/I$

使用仪表存在的固有误差(A)和变动误差(Ei)计算得出。

$$B = \pm (|A| + 1.15 \times \sqrt{E_2^2 + E_3^2 + E_4^2 + E_5^2})$$

A: 固有误差

E2: 电源电压变化产生的变动

E3: 温度变化产生的变动

E4: 干扰电压变化产生的变动

E5: 接触电极电阻产生的变动

7. 交流电流漏电流测量采用平均值整流法。

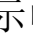
8. 接地电压测量采用平均值整流法。

## 六. 操作方法

### 1. 开关机

旋转 **FUNCTION** 功能旋钮实现开关机，旋钮指示“OFF”位置关机。本仪表开机后 15 分钟自动关机，自动关机后将功能旋钮转到“OFF”位置，重新开机。

### 2. 电池电压检查

开机后，如果 LCD 显示电池电压低符号“”，表示电池电量不足，请依照说明更换电池。电池电力充足才能保证测量的精度。


### 3. 四线精密测试接地电阻

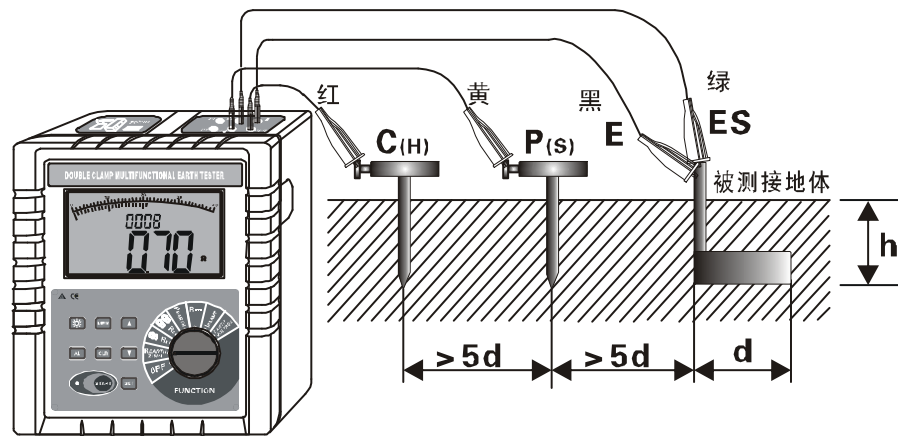


在测试接地电阻时，先确认接地线的对地电压值，即 C(H) 与 E 或 P(S) 与 ES 的电压值必须在 20V 以下，若对地电压在 5V 以上，仪表显示 **NOISE** 符号，此时接地电阻的测量可能会产生误差，此时先将被测接地体的设备断电，使接地电压下降后再进行接地电阻测试。

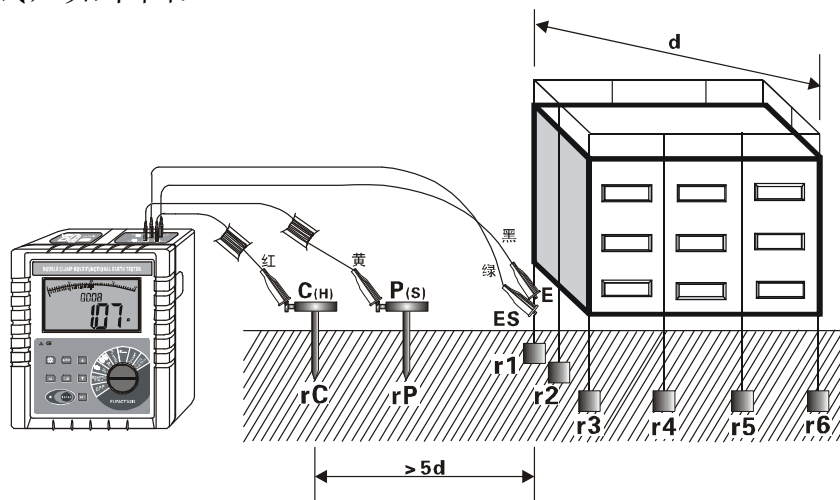
四线测试：四线法测试能消除被测接地体、辅助接地棒、测试夹、仪表输入接口(通常有污垢或生锈)表面之间的接触电阻对测量的影响，能消除线阻变化对测量的影响，优于三线测试。

如下图：从被测物体起，分别将 P(H)、C(H) 辅助接地棒呈一条直线深埋入大地，将接地测试线(黑、绿、黄、红)从仪表的 E、ES、P(S)、C(H) 接口对应连接到被测接地极 E、辅助电压极 P(S)、辅助电流极 C(H) 上。

	被测接地体 E 到电流极 C(H) 之间的距离，应至少是被测接地体埋入地下深度 (h) 的 5 倍，或者是被测接地体埋入地下电极长度 (d) 的 5 倍。
	测量复杂接地系统的总接地电阻，其 d 的距离为该接地系统最大对角线的距离。
	测试时，测试线不能相互缠绕在一起，否则可能影响测试精度。



对于多点独立接地系统或较大型的地网，可以选配 50m 或更长的测试线进行测试，如下图：



$R=r_1 // r_2 // r_3 // r_4 // r_5 // r_6 // \dots // r_n$  ( $r_1 \dots r_n$  都是独立接地点)

点)

R——仪表读数

$r_1 \cdots r_n$ ——都是独立接地点

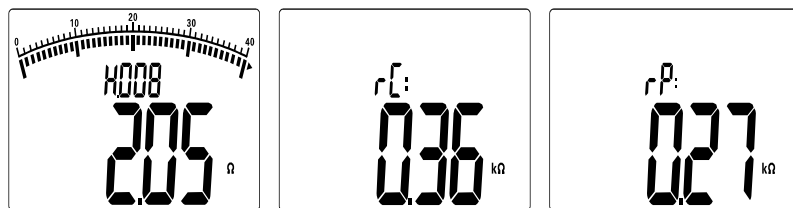
$r_C$ ——辅助电流极 C(H) 的对地电阻

$r_P$ ——辅助电压极 P(S) 的对地电阻

连接好测试线后，先将 FUNCTION 功能选择旋钮旋至“REARTH”位置，进入接地电阻测试模式，按一下“START”键开始测试，测试过程中有倒计时指示及测试进度棒图指示，测试完毕后显示稳定的数据，即被测接地体的接地电阻值 R。

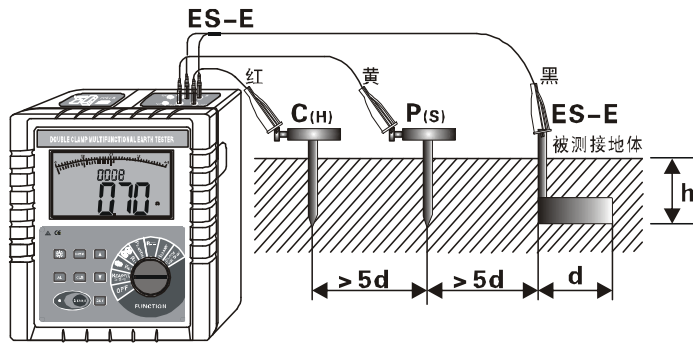
测试完毕后，再按一下“SET”键可以查看辅助电流极 C(H) 与辅助电压极 P(S) 的接地电阻值  $r_C$ 、 $r_P$ ， $r_C$ 、 $r_P$  值显示完后自动返回显示被测接地电阻值 R。

如下图，被测试接地电阻值为  $2.05 \Omega$ ，仪表已存 8 组数据；辅助电流极 C(H) 的接地电阻  $r_C$  为  $0.36k \Omega$ ；辅助电压极 P(S) 的接地电阻值  $r_P$  为  $0.27k \Omega$ 。



#### 4. 三线测试接地电阻

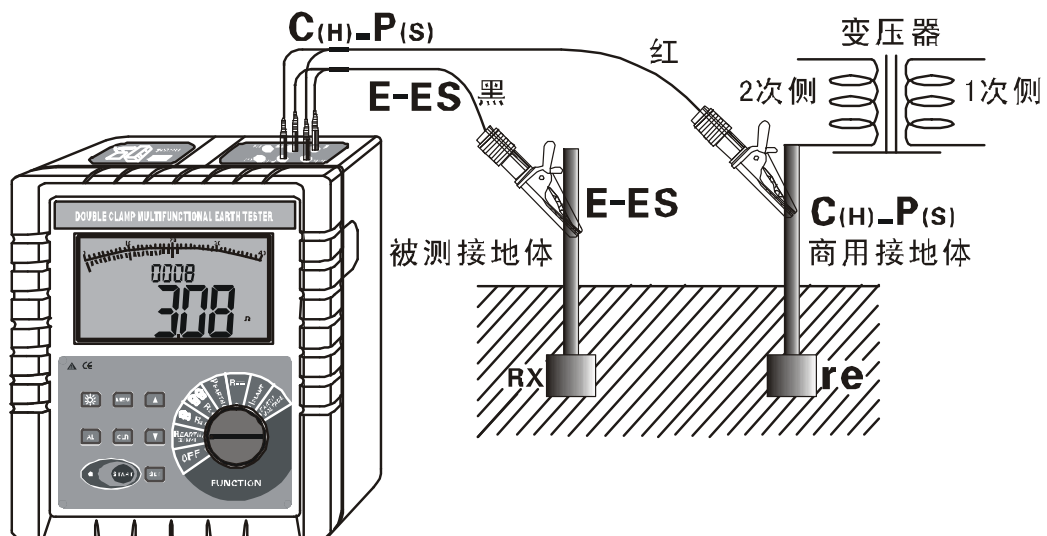
三线测试：如下图，短接仪表的 ES、E 接口，即为三线测试，仪表操作与四线测试相同。三线测试不能消除线阻变化对测量的影响，也不能消除仪表与测试线间、测试线与辅助接地棒间接触电阻变化对测量的影响，测量时还需去除被测接地体表面的氧化层。

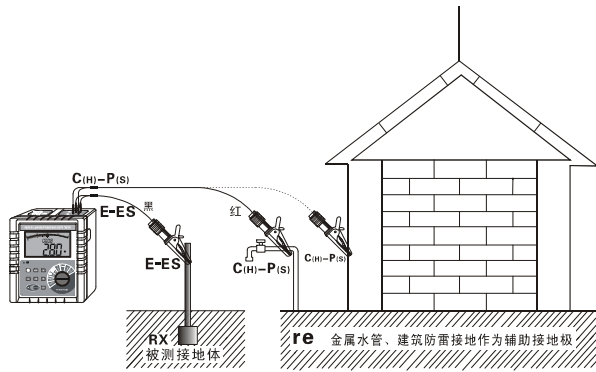


## 5. 二线简易测试接地电阻

二线测试：此方法是不使用辅助接地棒的简易测量法，利用现有的接地电阻值最小的接地极作为辅助接地极，使用 2 条简易测试线连接(即 C(H)-P(S) 接口短接、E-ES 接口短接)。可以利用金属水管、消防栓等金属埋设物、商用电力系统的共同接地或建筑物的防雷接地极等来代替辅助接地棒 C(H)、P(S)，测量时注意去除所选金属辅助接地体连接点的氧化层。接线如下图，仪表操作同四线测试。

	<p>选用商用电源系统接地作为辅助接地极测量时，必须先确认是商用电源系统的接地极，否则断路器可能启动，有危险。</p>
	<p>采用简易二线法测量接地电阻，尽量选择 <math>r_e</math> 值小的接地体作为辅助接地极，这样仪表读数才更接近真实值。测量时请优先选择金属水管、金属消防栓作为辅助接地极。</p>





简易法测量接地电阻，其仪表读数为被测接地体的接地电阻值与商用接地体的接地电阻值之和，即：

$$R = R_X + r_e$$

其中：R——为仪表读数值；


$R_X$ ——为被测接地体的接地电阻值；

$r_e$ ——为商用电力系统等共同接地体的接地电阻值。

那么，被测接地体的接地电阻值为：

$$R_X = R - r_e$$

## 6. 四线选择法测试接地电阻


	<p>在测试接地电阻时，先确认接地线的对地电压值，即 C(H) 与 E 或 P(S) 与 ES 的电压值必须在 20V 以下，若对地电压在 5V 以上，仪表显示 <b>NOISE</b> 符号，则接地电阻的测量值可能会产生误差，此时先将被测接地体的设备断电，使接地电压下降后再进行接地电阻测试。</p>
---	---

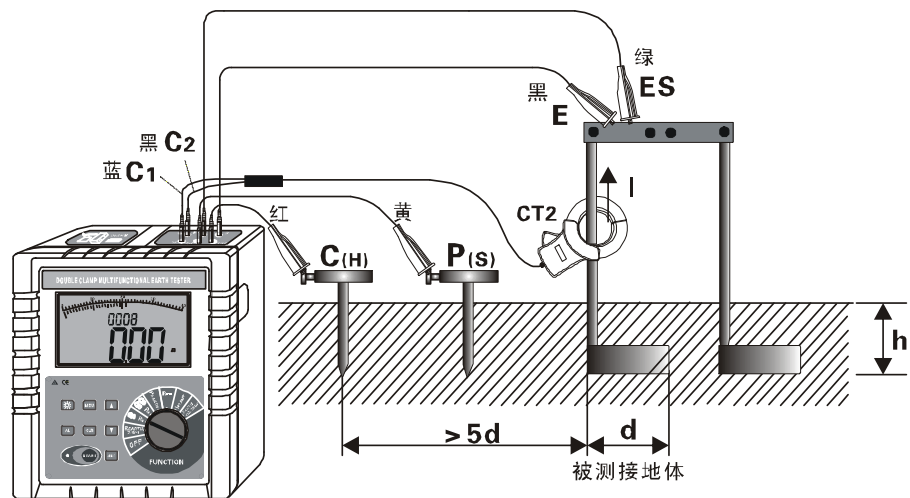
四线选择法能在不解扣的情况下准确测量出其中一个接地体的接地电阻值，四线法测试能消除被测接地体、辅助接地棒、测试夹、仪表输入接口(通常有污垢或生锈)表面之间的接触电阻对测量的影响，能消除线阻变化对测量的影响，优于三线测试。

参见下图：从被测物体开始，分别将 P(S)、C(H) 辅助接地棒呈一条直线深埋入大地，将接地测试线(黑、绿、黄、红)从仪表的 E、ES、P(S)、C(H) 接口开始对应连接到被测接地极 E、辅助电压极 P(S)、



辅助电流极 C(H) 上，将 CT2 电流钳的一端蓝色插头插入仪表 C1 接口，黑色插头插入仪表 C2 接口，电流钳钳入被测接地体的引下线中，注意电流钳的方向，电流必须从电流钳正面流入才能保证测量准确性。

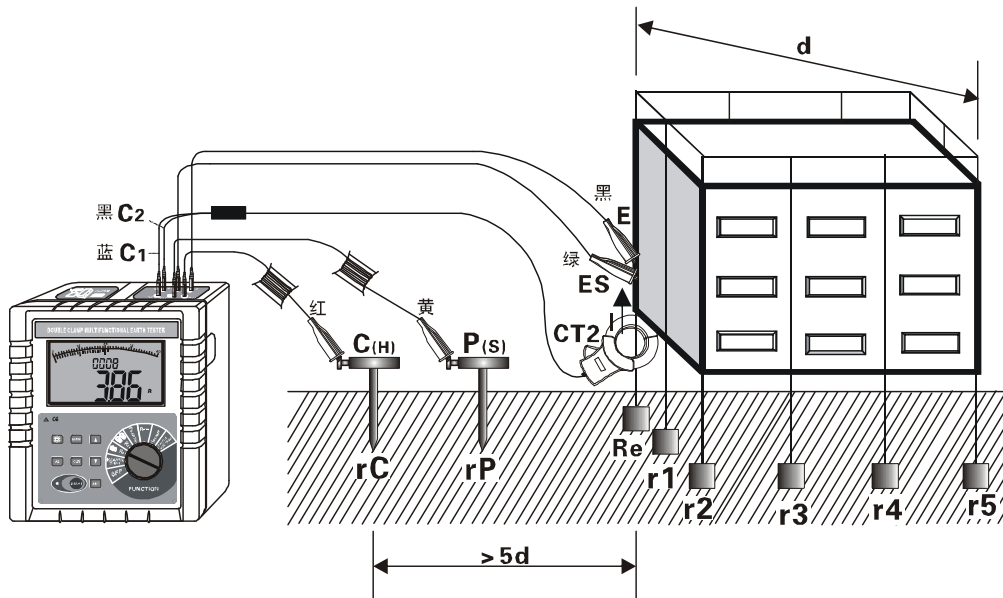
	<p>在测试接地电阻时，先确认接地线的漏电流大小，接地线电流在 2A 以下，接地线电流大于 100mA，则接地电阻的测量值可能会产生误差，此时先将被测接地体的设备断电，使接地线的漏电流下降后再进行接地电阻测试。同时保证选择法测试时电流必须由电流钳正面流入电流钳，否则无法正常测试接地电阻值，当仪表显示“ ”符号时，表示 CT2 电流钳接收的电流信号过小，应检查是 CT2 是否钳好或钳反，电流钳 CT2 的方向是否正确，辅助桩有没有接触不良等。</p>
	<p>CT2 接收的电流信号方向是从地下往地面上流的，CT2 正面为电流流入方向，即有 CT2 标识的一面对地钳住地线。</p>



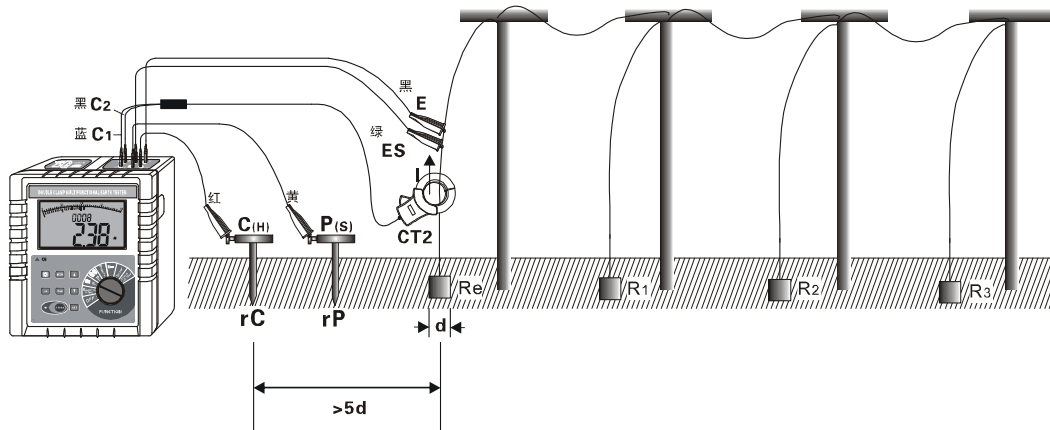
连接好测试线后，先将 FUNCTION 功能选择旋钮旋至“ $\text{R}_s$ ”位置，进入接地电阻测试模式，按一下“START”键开始测试，测试过程中有倒计时指示及测试进度棒图指示，测试完毕后显示稳定的数据，即上图中左边被测接地体的接地电阻值 R。

对于多点独立接地系统或较大型的地网，可以选配 50m 或更长

的测试线进行测试，如下图：测量结果为  $R_e$  的接地电阻值，不受  $r_1$ 、 $r_2$ 、 $r_3$ 、 $r_4$ 、 $r_5$ ...接地电阻值的影响。

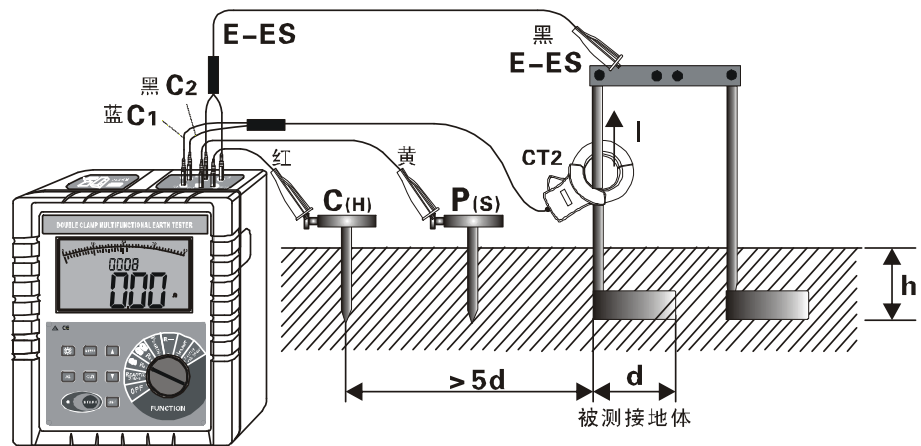


如下图：测量杆塔接地电阻时在不解扣的情况下用四线选择法能准确测被测杆塔的接地电阻值  $R_e$ ，用传统的三线四线法在不解扣的情况下测出来是阻值为  $R_e$  与  $R_1$ 、 $R_2$ 、 $R_3$  并联后的阻值，如果  $R_e$  存在故障，并且  $R_1$ 、 $R_2$ 、 $R_3$  并联后阻值较小的情况下用传统的三线四线法就难于找出  $R_e$  故障点所在，容易被忽略。




## 7. 三线选择法测试接地电阻

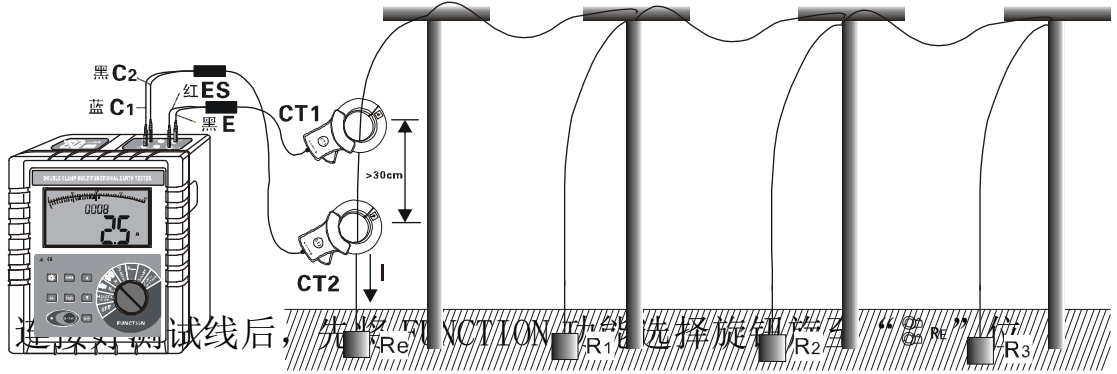
三线选法法测试：如下图，短接仪表的 ES、E 接口，即为三线选择法测试，仪表操作与四线选择法测试相同。三线选择法测试不能消除线阻变化对测量的影响，也不能消除仪表与测试线间、测试线与辅助接地棒间接触电阻变化对测量的影响，测量时还需去除被测接地体表面的氧化层。



## 8. 双钳法测试接地电阻

双钳法适合测量独立多点接地系统的情况，如下图，在多点接地系统无需打地桩测量接地电阻值，将 CT1 电流钳的一端红色插头插入仪表 C(H) 接口，黑色插头插入仪表 E 接口，将 CT2 电流钳的一端蓝色插头插入仪表 C1 接口，黑色插头插入仪表 C2 接口，将两个电流钳钳入被测回路中，注意两个电流钳方向要一致并且保持间距大于 30cm，两个电流钳不得互换，否则会产生误差。

 在测试接地电阻时，先确认接地线的漏电流大小，接地线电流大于 100mA，则接地电阻的测量值可能会产生误差，此时先将被测接地体的设备断电，使接地线的漏电流下降后再进行接地电阻测试。同时保证双钳法测试时电流必须由电流钳正面流入电流钳，否则无法正常测试接地电阻值，当仪表显示“⊖”符号时，表示 CT2 电流钳接收的电流信号过小，应检查电流钳是否钳好，CT2 电流钳的方向是否正确，测量回路电阻过大或者没有形成回路。保证电流钳间距大于 30cm，否则会产生误差。



置，进入接地电阻测试模式，按一下“START”键开始测试，测试过程中有倒计时指示及测试进度棒图指示，测试完毕后显示稳定的数据，即被测接地体的接地电阻值  $R=R_e+R_1//R_2//R_3$ ，当  $R_1//R_2//R_3 \ll R_e$  时，可近似为  $R \approx R_e$ 。

### 9. 土壤电阻率测试

土壤电阻率  $\rho$  是决定接地体接地电阻的重要因数。不同性质的土壤，固然有不同的土壤电阻率，就是同一种土壤，由于温度和含水量等不同，土壤电阻率也会随之发生显著的变化。因此，为了在进行接地装置设计时有正确的依据，使所设计的接地装置更能符合实际工作的需要，必须进行土壤电阻率的测量。

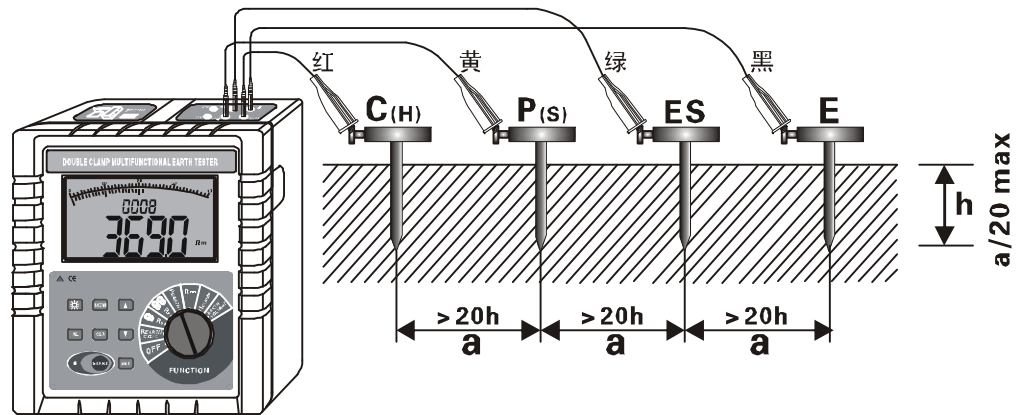
土壤电阻率用四极法(温纳法)进行测量。

根据公式  $\rho = 2 \pi aR (\Omega m)$  计算土壤电阻率  $\rho$ ，单位为  $\Omega m$ ，其中：

a——电极间距

R——P(S)-ES 电极间土壤的电阻

四极法(温纳法)：按下图连接测试线，注意辅助接地棒间的间距及埋入深度，分别将 C(H)、P(S)、ES、E 辅助接地棒呈一条直线深埋入大地，将接地测试线(红、黄、绿、黑)从仪表的 C(H)、P(S)、ES、E 接口开始对应连接到被测 C(H)、P(S)、ES、E 辅助接地棒上。



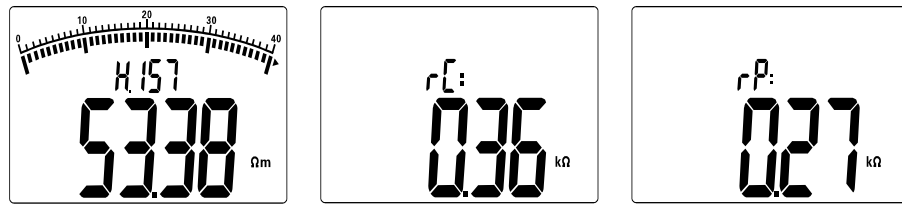
根据温纳法确定测量土壤电阻率的值约为两个接地棒间的距离  $a$  深度处的土壤电阻率, 可通过改变  $a$  值来检查土壤均质性, 从而设计合适的接地电极。

辅助接地棒的间距设置：连接好测试线后，先将 FUNCTION 功能选择旋钮旋至“ $\rho$  EARTH”位置，进入土壤电阻率测试模式，长按“SET”键(约 3 秒)进入辅助接地棒的间距设置，短按“SET”键移动光标，按“ ”或“ ”键改变当前数字大小( $a$  值范围:1m~100m)，再长按“SET”键保存设定的  $a$  值，并返回土壤电阻率测试模式。

设定完  $a$  值后，在土壤电阻率测试模式下，按“START”键开始测试，并倒计时显示测试进度，完成测试后显示稳定的土壤电阻率值。

如下图，被测量土壤电阻率为  $53.38 \Omega m$ ，已存 157 组数据，按一下“SET”键显示辅助电流极 C(H) 的接地电阻值  $r_C$  和辅助电压极

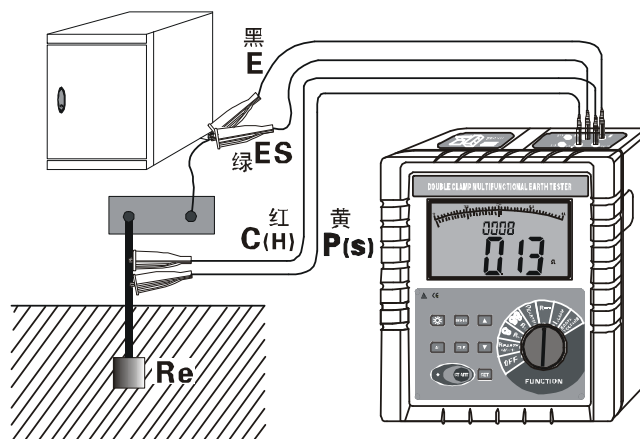
P(S)的接地电阻值  $r_P$ ，显示完后自动返回显示被测量土壤电阻率  $\rho$ 。



## 10. 直流电阻测试

直流电阻测试用于等电位联结电阻、金属构件之间电阻等测试，四线法测试能消除测试夹、仪表输入接口(通常有污垢或生锈)表面之间的接触电阻对测量的影响，能消除线阻变化对测量的影响，优于两线法测试。


如下图：测量设备与接地体之间连接电阻值，将测试线一端(黑、绿、黄、红)分别插仪表的 E、ES、P(H)、C(H)接口，测试线 E、ES 夹住设备接地线引出端，P(S)、C(H)夹住接地引下线靠近地一端。

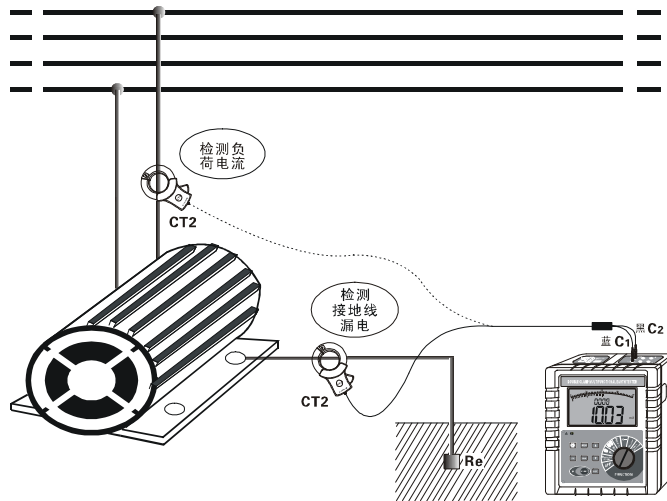


连接好测试线后，先将 FUNCTION 功能选择旋钮旋至“ $R_{\infty}$ ”位置，进入直流电阻测试模式，按一下“START”键开始测试，测试过程中有倒计时指示及测试进度棒图指示，测试完毕后显示稳定的数据，即被测设备与接地体等电位的联结电阻值  $R$ 。

## 11. 交流电流测试


如图，将 CT2 电流钳的一端蓝色插头插入仪表 C1 接口，黑色插头插入仪表 C2 接口，将电流钳钳入被测导线中。

	被测线路电流不要超过 600A，只能用电流钳进行测试，不得将电流信号直接接入仪表插孔，否则可能会损坏仪表。
	测量电流时，要使用 CT2 电流钳，交换电流钳会产生误差。
	测量负荷电流时，电流钳钳住火线(单根)，测量漏电电流时火线零线一起钳住(两根)或者钳住地线。
	测量漏电流时应避开周边电磁场干扰。



连接好电流钳后，先将 FUNCTION 功能选择旋钮旋至 “Iclamp” 位置，进入电流测试模式，LCD 直接显示电流有效值，同时棒图指示幅值变化。

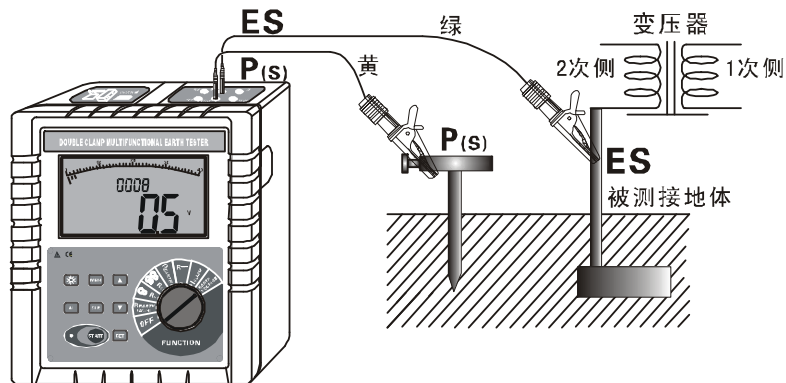
## 12. 接地电压测试

	接地电压测试时需要使用 1 根辅助接地棒。
	仪表只要通过测试线和辅助接地棒与大地有连接，仪表接口的其他测试线就不能接入商用电源的 L、N 线中，否则引起漏电，断路器可能启动，有危险。
	接地电压测试不能超过 100V。
	不能用于商用电压测试，否则会损坏仪表。


接地电压：即电气设备发生接地故障时，接地设备的外壳、接地线、接地体等与零电位点之间的电位差，接地电压就是以大地为

参考点，与大地的电位差，大地为零电位点。

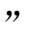
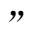


接地电压测试时需要使用一根辅助接地棒，注意与商用交流电压测试的区别。参见下图：仪表、辅助接地棒、测试线都连接好后，将 FUNCTION 功能转换旋钮切换至“EARTH VOLTAGE”位置，开始测试接地电压，LCD 显示测试结果。



### 13. 背光控制

开机后，按“”键可以开启或关闭背光，背光功能适合于昏暗场所。每次开机默认背光关闭。

### 14. 报警设置

开机后，将 FUNCTION 功能选择旋钮旋至相应的位置，短按“AL”键可以开启或关闭报警功能，长按“AL”键(约 3 秒)进入报警临界值设定，按“”或“”键改变当前数字大小，短按“AL”键移动光标，再长按“AL”键保存退出。当测量值大于报警临界设定值并已开启报警功能，仪表将闪烁将显示“”符号，并发出“嘟——嘟——”报警声。

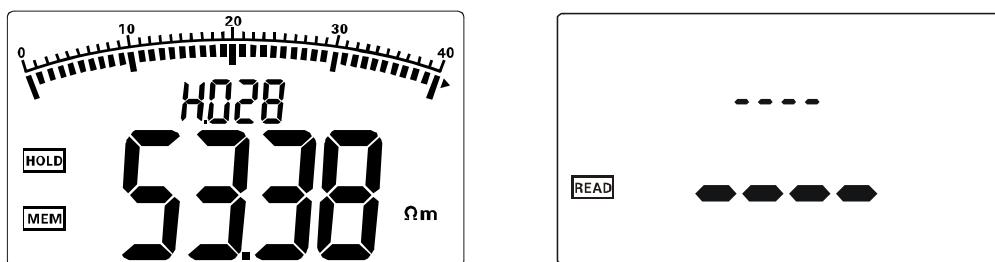
### 15. 数据锁定/存储

在测试模式下，短按“MEM”键锁定当前显示数据，显示“HOLD”、




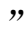
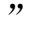


“MEM”符号，并自动编号存储，若存储已满，仪表显示“FULL”符号。再按“MEM”键解除锁定。



如下左图：锁定被测试土壤电阻率为  $53.38 \Omega m$ ，作为第 28 组数据存储。



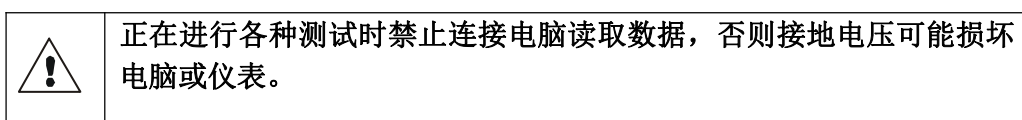
## 16. 数据查阅/删除

在测试模式下，长按“MEM”键(超过 3 秒)进入数据查阅， 按“”或“”键以步进值为 1 选择查阅数组号，一直按住“”或“”键以步进值为 10 选择查阅数组号，当前组数为接地电阻数据或土壤电阻率数据时，按“SET”键查阅 rC、rP 和 a 值，再按“MEM”键退出查阅。

查阅时若无存储数据，LCD 显示“-----”，见上右图。

在数据查阅状态下，按“CLR”键进入数据删除，按“”或“”键选择“no”或“yES”，选“no”再按“MEM”键不删除并返回数据查阅状态，选“yES”再按“MEM”键删除所存数据，删除后 LCD 显示“-----”，如上右图。数据删除功能是一次性删除所有存储数据，删除后不能再恢复，请谨慎操作。

## 17. 数据上传




仪表所存数据可以上传电脑<sub>23</sub>连接好电脑与仪表的 RS232 通讯

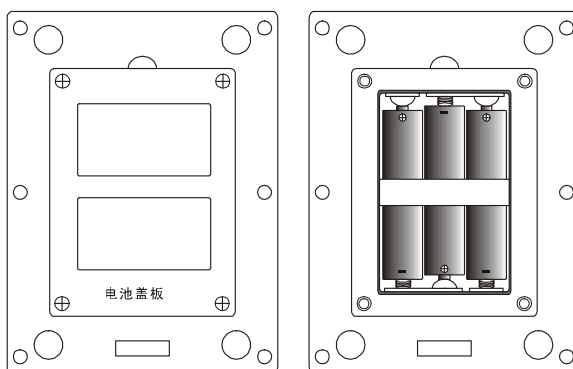
线，仪表开机，运行数据软件，若软件显示串口打开并连接成功，即可以读取存储的历史数据，上传电脑并保存。

数据软件具有历史数据读取、查阅、保存、打印等功能。

## 七. 电池更换

	请勿在易燃性场所更换电池。
	请勿在测量过程中更换电池。
	注意电池极性及规格，不能新旧电池混用，以免损坏仪表。
	仪表外壳潮湿请不要将电池盖打开。
	不用的废旧电池请放到指定回收点。

1. 关机，确认仪表处于关机状态。
2. 松开仪表底部电池盖上的四枚螺丝，打开电池盖。
3. 换上新电池，特别注意电池极性及规格，合上电池盖，拧紧螺丝。
4. 开机验证，否则重新操作。



## 八. 装箱单

仪表	1 台
仪表箱	1 个
电流钳	2 个
辅助接地棒	4 根
标准测试线	4 条(红色 20 米; 黄色 10 米; 绿色 10 米; 黑色 20 米各 1 条)
简易测试线	2 条(红色 1.6 米; 黑色 1.6 米)
锌锰干电池	6 节(R14S 1.5V)
监控软件光盘	1 份
RS232 通讯线	1 条
用户手册/保修卡/合格证	1 份

优利克电力 ● 精准测量

武汉优利克电力设备有限公司

Wuhan Ulke Power Equipment Co.,Ltd.

技术咨询: 027-87999528, 158 2737 2208

E-mail: [617030669@qq.com](mailto:617030669@qq.com) QQ: 617030669

公司官网: [www.whulke.com](http://www.whulke.com)

公司地址: 武汉东湖高新技术开发区 33 号光谷芯中心文昇楼三单元 407